

# S141

› Le système de porte coulissante au design épuré



## SYSTÈME

S141 est le système de porte coulissante standard au design épuré. Ce système offre une solution pour les variantes de portes coulissantes les plus demandées. Il est conçu pour une utilisation intensive dans les maisons, les appartements et les bâtiments publics.

## CARACTÉRISTIQUES

- Poids maximal de l'ouvrant : jusqu'à 400 kg
- Coulissant ou levant-coulissant
- Disponible en version mono, duo ou tirail
- Montant central minimaliste de 50mm en option
- Coin verre/verre à 90° en option
- Anti-effraction grâce au verrou BT : serrure à cylindre, sans came de verrouillage sur le cadre extérieur
- Différentes finitions possibles dans une large gamme de couleurs RAL
- Style d'architecture : moderne, rustique
- Convient aux nouvelles constructions et aux rénovations

## SPÉCIFICATIONS

### Caractéristiques techniques

Profondeur	141 mm
Poids maximal de l'ouvrant	400 kg
Hauteur de feuillure	25 mm
Largeur visible (dormant et ouvrant)	133 mm
Largeur visible du montant central	103 / 50 mm
Quincaillerie	Quincaillerie coulissante ou relevable et coulissante
Épaisseur maximale du vitrage	Jusqu'à 47 mm

### Performances

Valeur thermique (EN10077-2)	$U_w = 0,85 \text{ W/m}^2\text{K}^*$ $U_f$ à partir de $2,1 \text{ W/m}^2\text{K}$
Perméabilité à l'air (EN12207)	Classe 4
Résistance au vent (EN12211)	C4
Étanchéité à l'eau (EN12208)	E900
Retardement d'effraction (NEN5096-EN1627)	RC2

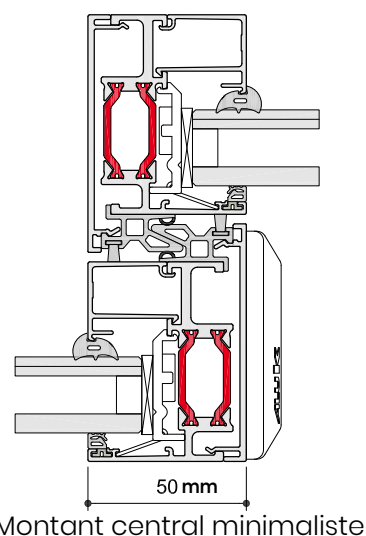
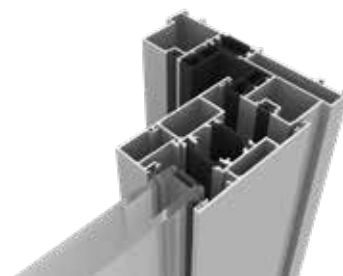
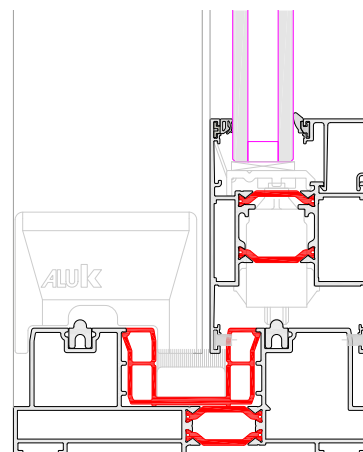
\* $U_g = 0,5 \text{ W/m}^2\text{K}$  - warm edge spacer psi  $0,039 \text{ W/mK}$ , de dimension  $4000\text{mm} \times 2500\text{mm}$  (monorail)

## COLOR OUTLOOK

Lorsque vous choisissez AluK First Choice, vous choisissez :

- Les couleurs les plus populaires du moment
- Un processus de production certifié Qualicoat Seaside.

En outre, nous proposons différentes options de finition (mat, brillant, structuré, anodisé (coloré)).



Montant central minimaliste